

HMPV-250 DC1500V 太阳能光伏系统保护用熔断器规格书



- 产品名称： 太阳能光伏系统保护用熔断器
- 底座支架材质： PF2A2141 酚醛模塑料
- 熔断体的型号： HMPV-250
- 熔断型号解释



- 执行标准： IEC 60269-6: 2010; GB/T13539.6-2013
- 主要用途：

适用于额定电压至 DC1500V,额定电流 40A~250A,额定分断能力至 33kA 的电路中，作为光伏发电器件及其它半导体设备的短路及过载保护。

● 技术参数

■ 电气特性

- ▲ 额定工作电压 Un: DC1500V
- ▲ 熔断体额定电流 In: 32A、 40A、 50A、 63A、 80A、 120A、 125A、 160A、 200A、 250A
- ▲ 额定分断能力 I1: 33kA

■分断范围和使用类别

▲ “gPV” 表示用于光伏电能系统具有全范围直流分断能力的熔断体

■正常工作条件和安装条件。

▲ 海拔：≤2000m

▲ 大气条件

温度：安装地点的空气相对湿度在最高温度为+60℃时不超过 50%；在最低的温度下可允许有较高相对湿度，最湿月的月平均最低温度不超过-25℃，该月的月平均最大相对湿度不超过 90%。由于温度变化会发生在产品上的凝露情况必须采取措施。

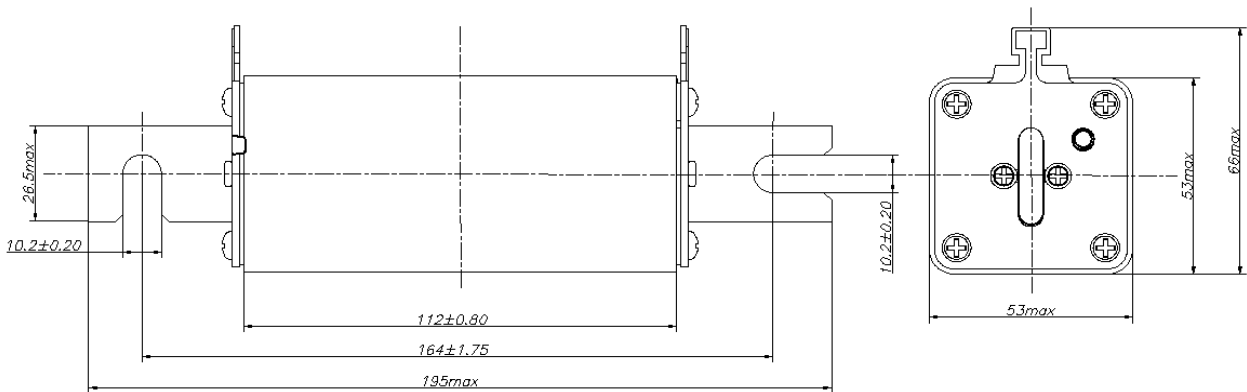
▲ 污染等级：3 级。

▲ 安装类别：III类

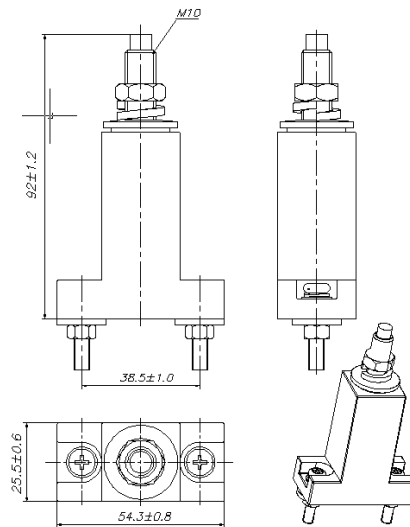
▲ 熔断器在无显著摇动和冲击振动的地方。

▲ 环境温度：-25℃~+60℃

■外形尺寸



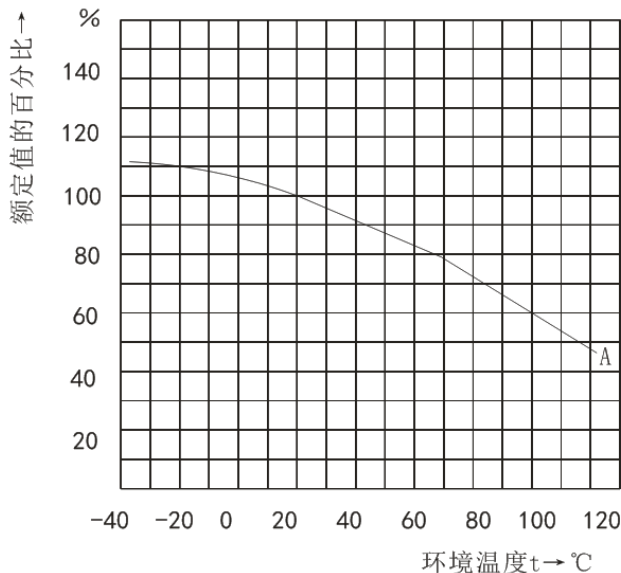
HMPV-250 DC1500V 光伏熔断体外形尺寸



HMPV-250 DC1500V 底座支架外形及安装尺寸

■ 不同环境温度下使用电流修正值

在 20℃环境温度下，我们推荐熔断体的实际工作电流不应超过额定电流值。选用熔断体时应考虑到环境及工作条件，如封闭程度、空气流动、连接电缆尺寸（长度、截面）、瞬时峰值等方面的变化；熔断体的电流承载能力试验是在 20℃环境温度下进行的，实际使用时受环境温度变化的影响。环境温度越高，熔断体的工作温度就越高，其寿命也就越短。相反，较低的温度下运行将延长熔断体的寿命。



环境温度对电流承载能力影响的典型曲线

例如：在某一使用场合的环境温度为 20℃，选用“gPV”型熔断体的额定电流  $I_n=16A$ ，现在上述熔断体用在 70℃高温环境中工作，就必须额外减少工作电流，从上图曲线 A 表明 70℃时运行额定值的百分比 0.78，为确保熔断体不发生误动作，应重新选择该熔断体的额定电流值： $I_n=16A/0.78=20.512A$ ；按熔断体标准电流等级选择  $I_n=20A$ 。

注：曲线线路为保护用的“gPV”型熔断体曲线。

■ 不同海拔下使用的电流修正系数

海拔高度	≤2000m	2000m~3000m	≥3000m	举 例
电流修正系数	1	0.9	0.8	额定电流 10A 的产品海拔 2500m 降容使用后额定电流为 $0.9 \times 10=9A$

■ 物料简介

- ▲ 基本情况：
  - ★主要用于主要用于太阳能光伏系统及直流线路中；
  - ★熔断体具有分断能力高一安全可靠；
- ▲ 运输保管：
  - 1、在运输、保管过程中，均不得受雨水侵袭；
  - 2、产品应贮存在无雨雪侵入、空气流通、月平均相对湿度不大于 90% 在  $(20 \pm 5)^\circ C$  时、周围空气温度不超过  $+40^\circ C$ ，24h 测得平均值不超过  $35^\circ C$ ，一年内测得的平均值低于该值；周围空气温度最低值为  $-5^\circ C$ 。确保周围空气中无酸性、碱性或其它腐蚀性气体的环境中储存。
- ▲ 接线能力：185mm<sup>2</sup> 及以下。