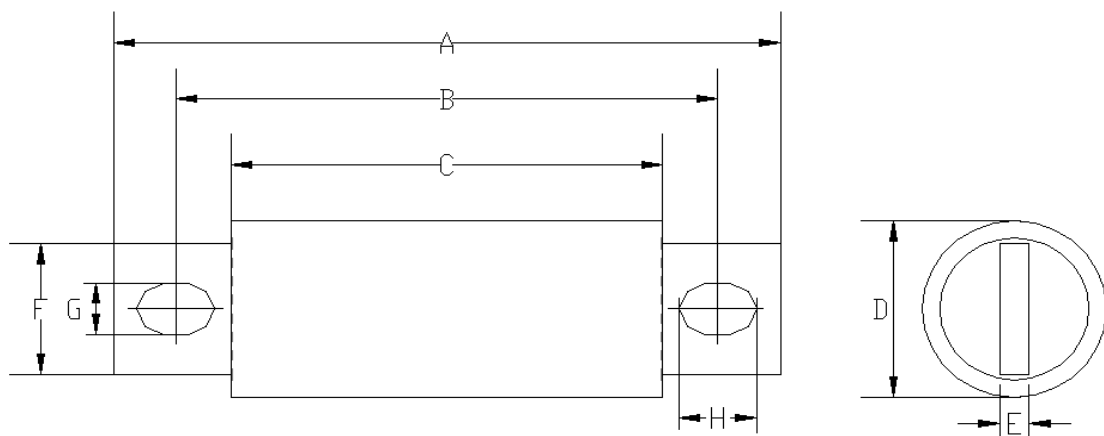


HMEV 系列车载及充电桩用直流熔断器规格书



产品技术靓点：

- 1 设计依据：IEC60269-4、ISO20653、GB/T28046;可以替代国内外同类产品，性价比高。
- 2 额定电压：DC700V, 额定电流：10A~400A, 额定分断能力：50kA,分断范围和使用类别：aR。
- 3 抗冲击能力强：采用定制高强度玻璃纤维管，振动、颠簸均能牢固，确保安全可靠。
- 4 满足正常条件下重复工作制：熔体采用全纯银科学设计熔体，可以有效避免误动作，适用车载及充电桩用要求。
- 5 产品制造工艺特点：采用熔体、灭弧介质特殊工艺，确保设备安全。



HMEV 车载及充电桩用直流熔断体外形尺寸图表

型号	额定电压 V	额定电流 A	A	B	C	D	E	F	G	H
HMEV-D25B92	DC700V	10-63	112	92	74	25	3	18	8	11
HMEV-D30B92		80-100	112	92	72	30	4.8	23	9	11
HMEV-D38B102		125-400	130	102	72	38	5	25	10	18
HMEV-D51B102		225-400	130	102	72	51	6.4	38	10	20

车载及充电桩用直流熔断器约定不熔断及约定熔断特性

额定电流 (A)	约定电流 (A)		约定时间 (S) 秒
I_n	$1.1 I_n$	I_{nf} (约定不熔断)	14400 (4h)
	$1.5 I_n$	I_f (约定熔断)	20-1500

特别提醒:

- 1 选型熔断器用于车载及充电桩时，应充分考虑行车时的振动、颠簸、制动、提速等因素，尽量选择牢固的外壳直流熔断器，充分考虑其寿命，避免熔断器误动作，弘曼电气科技从选材、制造工艺、老化、充电桩的特点等方面充分考虑了包括这些等的更多因素。
- 2 安装时推荐用带齿法兰面螺钉紧固安装，能有效预防运行状态松动的引发危险。
- 3 可以根据客户需求，定制客户需求的尺寸及熔断特性产品。

充电桩用直流熔断器推荐的安装支座尺寸图

